



prémium minőségű
ALUMÍNIUM REDŐNY

a legjobb választás

 **ODEON**
*Nyílászáró
és árnyékolástechnika*
Bemutatóterem: 8360 Keszthely, Rezi u.5-7.



www.umbroll.hu

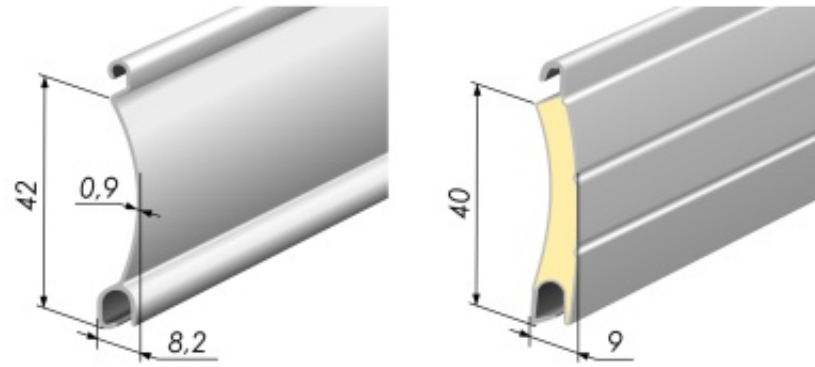
Egyedülálló technikai paraméterek

- ALUTECH minőség
- kiváló felületkezelési eljárás
- a legjobb méret-súly arány
- kimagasló élettartam mutatók





ALUTECH
Roller Shutter Systems



Lamella műszaki paraméterei

AER42

ARH40N

Magasság (mm)	42	40
Vastagság (mm)	8,2	9
Súly (kg/m)	0,182	0,193
Súly (kg/m ²)	4,23	4,55
Szükséges mennyiség/m	23,5	25,00
Max. szélesség (cm)	250	439
Max. magasság (cm)	675	465
Max. felület (m ²)	6	13,18
Gyártási hossz (m)	6	6
Standard köteg (m)	96	240
Gyártástechnológia	húzott	hengerelt

Tekeredés (mm)

Tengely Ø40	125		810
	137	1350	1150
	150	2050	1500
	165	2450	1900
	180	3000	2400
	205	4500	3000

Tengely Ø60	137	1200	
	150	1650	1300
	165	2300	1750
	180	2850	2200
	205	4350	2850
	230		
	250	6550	4650

Színek	Kód	Megnevezés	~RAL	AER42	ARH40N
	00	nyers		●	
	01	fehér	9016	●	●
	02	barna	8014	●	●
	03	szürke	7038	●	●
	04	bézs	1019	●	●
	06	ég-kék	5015	●	
	07	bíbor	3004	●	●
	08	ezüst	9006	●	●
	10	fekete	9011	●	●
	13	antracit	7016	●	●
	15	fenyőzöld	6009	●	●
	16	azúrkék	5005	●	●
	20	sárga	1007	●	
	21	krém	9001	●	●
	22	sötétbarna	8019	●	●
	23	elefántcsont	1015	●	●
	24	sötét bézs		●	●
	25	mohazöld	6005	●	
	26	sötétkék	5011	●	●
	29	bronz		●	●
	A00-E6	eloxált ezüst		●	
	A03-E6	eloxált bronz		●	
	A06-E6	eloxált pezsgő		●	

